

Kinetic Air

Designed by **OoB** Design



Goodtone

Designed by **OoB** Design

“Out of the Box – 超乎想象的设计”

OoB Design 是一个成立于新加坡的创意产品设计团队，专注于灵活办公解决方案。其主创团队在家具与工业设计领域拥有超过 30 年的行业经验，曾在 Steelcase、AMQ Solutions、Wilkhahn、Creative Technology 和 Sony Ericsson 等公司任职。



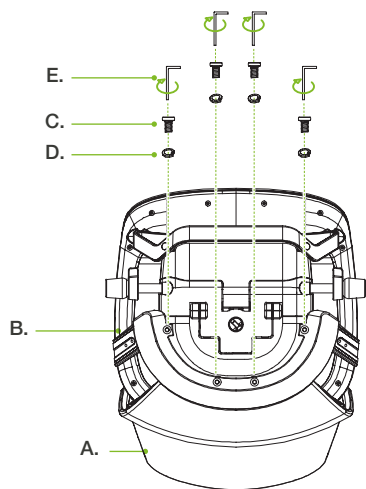
Kinetic Air

- | | |
|---------------------|------------------------|
| 1. 面料 / 棉 | 5. 底盘 / 热轧板 + 铝合金 + PP |
| 2. 扶手 / 主体 + PU 扶手盖 | 6. 气压棒 / 钢 |
| 3. 椅背 / PA+GF30% | 7. 椅脚 / 340mm 铝合金脚 |
| 4. 椅座 / PA+GF30% | 8. 椅轮 / 黑色防震 PU 轮 |






面料

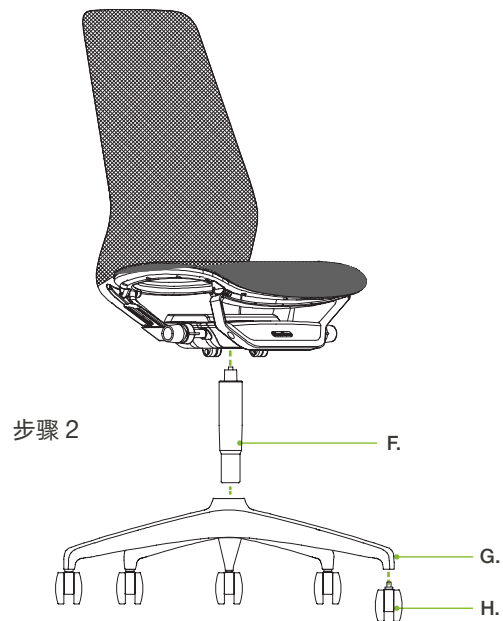


组装教程






步骤 1

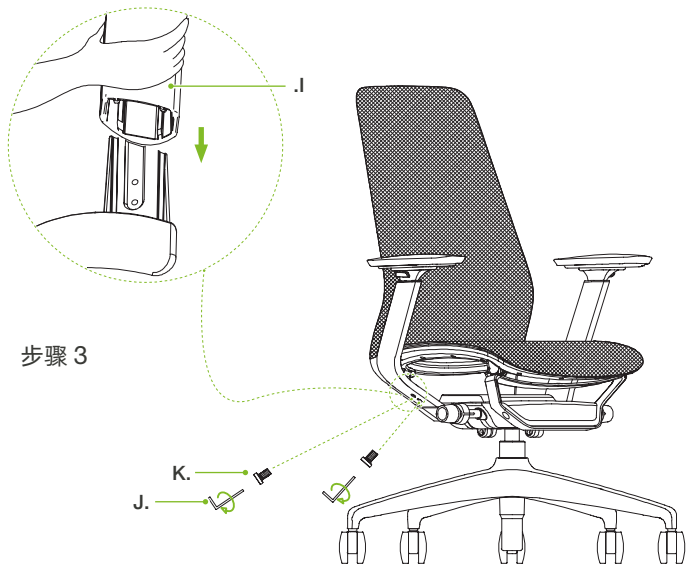
A	x1	B	x1	C	x4	D	x4	E	x1
									
				M8*16		φ8*16*2			



步骤 2

F	x1	G	x1	H	x5
					

组装教程



步骤 3

I	x1	J	x1	K	x2
M6*12					

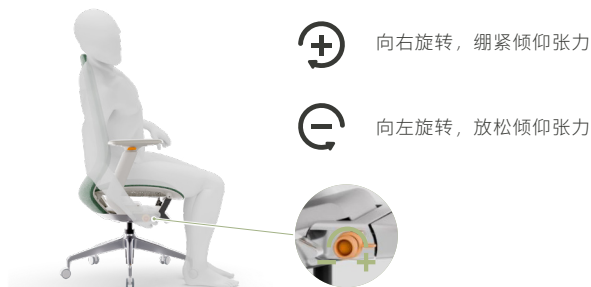
1 4D 扶手 / 扶手垫可调方向，扣下按键可调高度



2 高度调节 / 右侧控制杆手柄拨片



3 倾仰张力 / 右侧控制杆手柄旋钮



4 倾仰锁定 / 左侧拧动旋钮解除 / 锁定倾仰



1 前倾锁定控制 / 左侧控制杆手柄拨片



解除 / 锁定坐垫前倾功能，动静切换打破久坐不动的负循环

- 有助于促进大腿血液循环，避免久坐腿麻
- 定时释放腰部、骶部、臀部堆积压力



Kinetic Air 规格对照



Kinetic Air

高度	1045~1130 毫米
座椅深度	575 毫米
座椅宽度	710~750 毫米
地面到椅面高度	425~510 毫米
椅背宽度	500 毫米
从椅面到椅背高度	620 毫米
扶手之间的宽度	495~535 毫米
扶手到地面高度	425~510 毫米
扶手到椅面高度	195~285 毫米
倾仰角	105° ~125°

皮质办公椅： 请用半湿海绵沾取专用清洁剂轻轻擦拭，干布拭干后，用皮革保养剂进行保养；若沾水，应立即擦干；避免长时间阳光直射。

网面、布质办公椅： 请用手拍打或吸尘器清除灰尘，如有污渍，用专用清洁剂进行局部清洁并风干。

扶手、支架及椅脚： 铝合金材质，请用干布或者有色金属清洁剂进行清洁；塑料材质，请用半湿的清水抹布进行清洁。

椅轮： 定期清除毛屑纤维等杂物，可用防静电喷剂保护轮椅。

质量保证及售后服务

本产品享受“八年质保”服务。

自购买之日起计算，八年内产品因自身质量原因发生任何损坏，购买者出示购买凭证，本公司将对产品进行免费维修。



注意

质保服务不适用于受到不当储存、组装、使用的产品，不包括正常的磨损和撕扯、切割和刮擦，或者由撞击或事故引起的产品损坏。



打开产品包装后，请仔细验货检查是否存在零件缺少或运输损坏。如存在以上情况，请及时与经销商进行联系。



请置于室内平稳的地面使用，避免靠近火堆或置于暴晒、潮湿的环境中。



本产品仅允许单人使用。



请勿坐在椅座边缘。



请勿脚踩或使用本产品登高取物。



请勿过度倾斜椅背。



除正常坐姿外，请勿依靠本产品，避免失衡摔倒。



请注意尖锐或坚硬的工具，以防划伤或撞击产品。



注意螺丝的自然松动现象，如有发现请立即停用并及时维修。