

CALYX



Goodtone



迪特马尔·菲斯尔 (Dietmar Fissl)
德国设计师、2DO DESIGN 创始人
拥有工程学与设计学的复合背景

他早年曾深耕汽车内饰与座椅设计，积累了扎实的人体工学、结构与产品开发经验；此后创立 2DO DESIGN，持续专注于家具、照明、室内及办公产品设计。

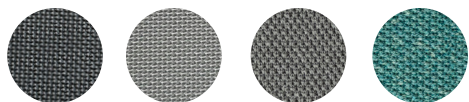
凭借清晰的系统化思维与成熟的落地能力，2DO DESIGN 擅长从形式语言、产品架构到材料逻辑进行整体构建，并将可持续理念融入设计之中。多年来，工作室凭借出色的设计作品屡获国际奖项，在办公家具与产品设计领域展现出鲜明而专业的设计实力。



CALYX

- | | |
|---------------------|------------------------|
| 1. 面料 / 棉 | 5. 底盘 / 热轧板 + 铝合金 + PP |
| 2. 扶手 / 主体 + PU 扶手盖 | 6. 气压棒 / 钢 |
| 3. 椅背 / PA+GF30% | 7. 椅脚 / 340mm 尼龙脚 |
| 4. 椅座 / PA+GF30%、泡棉 | 7. 椅轮 / 防震 PU 轮 |

椅背



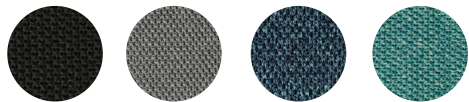
网布/ 黑色

网布/ 白色

棉布/ 灰色

棉布/ 青色

椅座



棉布/ 黑色

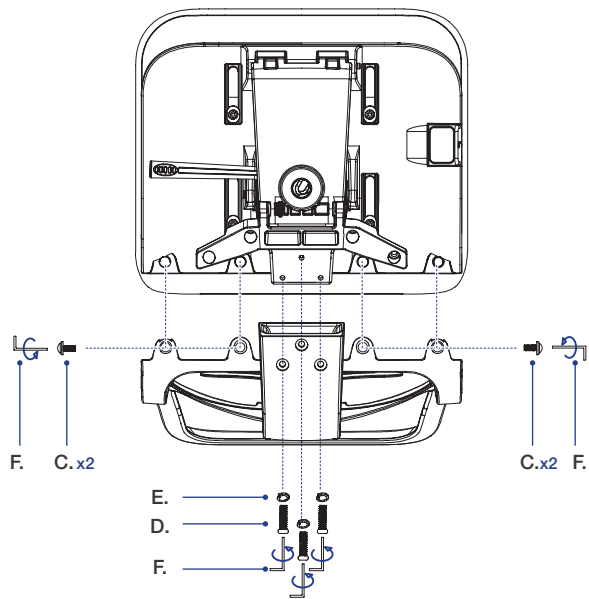
棉布/ 灰色

棉布/ 蓝色

棉布/ 青色

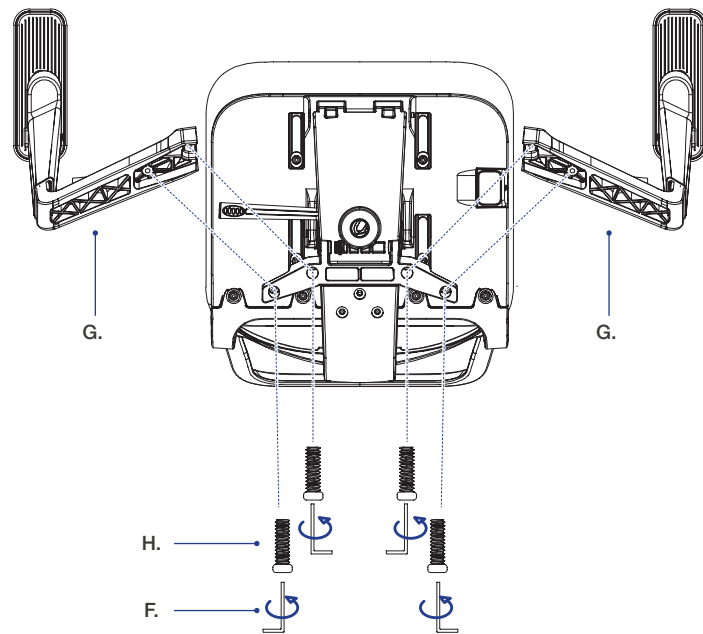


组装教程



步骤 1

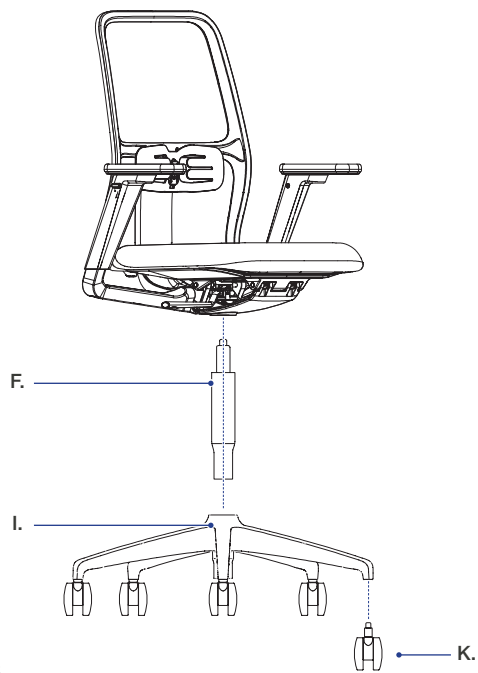
A	x1	B	x1	C	x4	D	x3	E	x3	F	x1
				M6*12		M8*20		φ8*16*2			






步骤 2

G	x1	H	x4
		M8*16	

组装教程



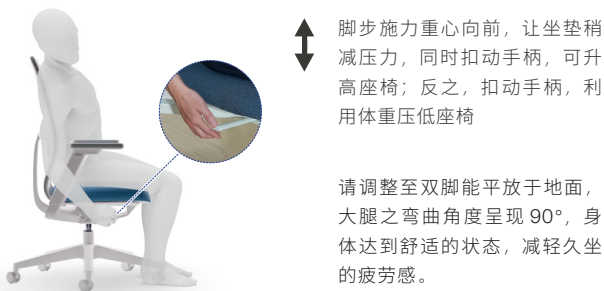
步骤 3

I	x1	J	x1	K	x5
					

1 3D 扶手 / 扶手垫可调方向，扣下按键可调高度



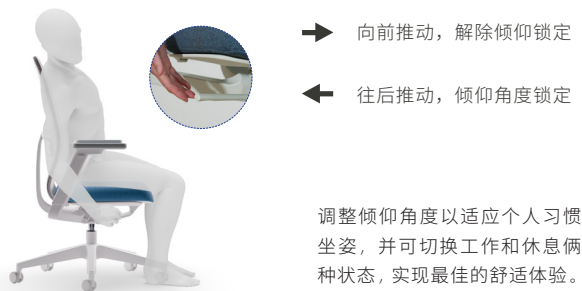
2 高度调节 / 右侧控制杆手柄拨片



3 座深调节 / 左侧底盘处手柄



4 原位倾仰锁定 / 前后推动手柄锁定倾仰



Calyx 规格对照



Calyx

Calyx

高度	970~1070mm	970~1070mm
座椅深度	500~550mm	500~550mm
座椅宽度	665mm	495mm
地面到椅面高度	430~530mm	—
椅背宽度	445mm	445mm
从椅面到椅背高度	405~445mm	405~445mm
扶手之间的宽度	510mm	—
扶手到地面高度	610mm	—
扶手到椅面高度	180~255mm	—
倾仰角	125°	125°

皮质办公椅： 请用半湿海绵沾取专用清洁剂轻轻擦拭，干布拭干后，用皮革保养剂进行保养；若沾水，应立即擦干；避免长时间阳光直射。

网面、布质办公椅： 请用手拍打或吸尘器清除灰尘，如有污渍，用专用清洁剂进行局部清洁并风干。

扶手、支架及椅脚： 铝合金材质，请用干布或者有色金属清洁剂进行清洁；塑料材质，请用半湿的清水抹布进行清洁。

椅轮： 定期清除毛屑纤维等杂物，可用防静电喷剂保护轮椅。

质量保证及售后服务

本产品享受“八年质保”服务。

自购买之日起计算，八年内产品因自身质量原因发生任何损坏，购买者出示购买凭证，本公司将对产品进行免费维修。



注意

质保服务不适用于受到不当储存、组装、使用的产品，不包括正常的磨损和撕扯、切割和刮擦，或者由撞击或事故引起的产品损坏。



打开产品包装后，请仔细验货检查是否存在零件缺少或运输损坏。如存在以上情况，请及时与经销商进行联系。



请置于室内平稳的地面使用，避免靠近火堆或置于暴晒、潮湿的环境中。



本产品仅允许单人使用。



请勿坐在椅座边缘。



请勿脚踩或使用本产品登高取物。



请勿过度倾斜椅背。



除正常坐姿外，请勿依靠本产品，避免失衡摔倒。



请注意尖锐或坚硬的工具，以防划伤或撞击产品。



注意螺丝的自然松动现象，如有发现请立即停用并及时维修。